

СТЕНКА ДЕТСКАЯ ДЛЯ ИГРУШЕК И ПОСОБИЙ "АНТОШКА" (паспорт)

Стенка детская для игрушек и пособий (далее - стенка), предназначена для использования в сухих отапливаемых помещениях (игровых комнатах) и соответствует требованиям ГОСТ 22046-02.

МОДУЛЬ СТОЙКА 2-Х ЯРУСНАЯ С ВЫКАТНЫМ ЯЩИКОМ

1. Технические характеристики:

- 1.1. Габаритные размеры ШхГхВ: 482х424х705 мм
- 1.2. Масса: 15 кг.

2. Требования безопасности:

- 2.1. Все работы по сборке и установке модуля должны проводиться квалифицированными специалистами.
- 2.2. Сборку производить в хорошо освещённых помещениях, исправными инструментами и принадлежностями при соблюдении всех норм техники безопасности.

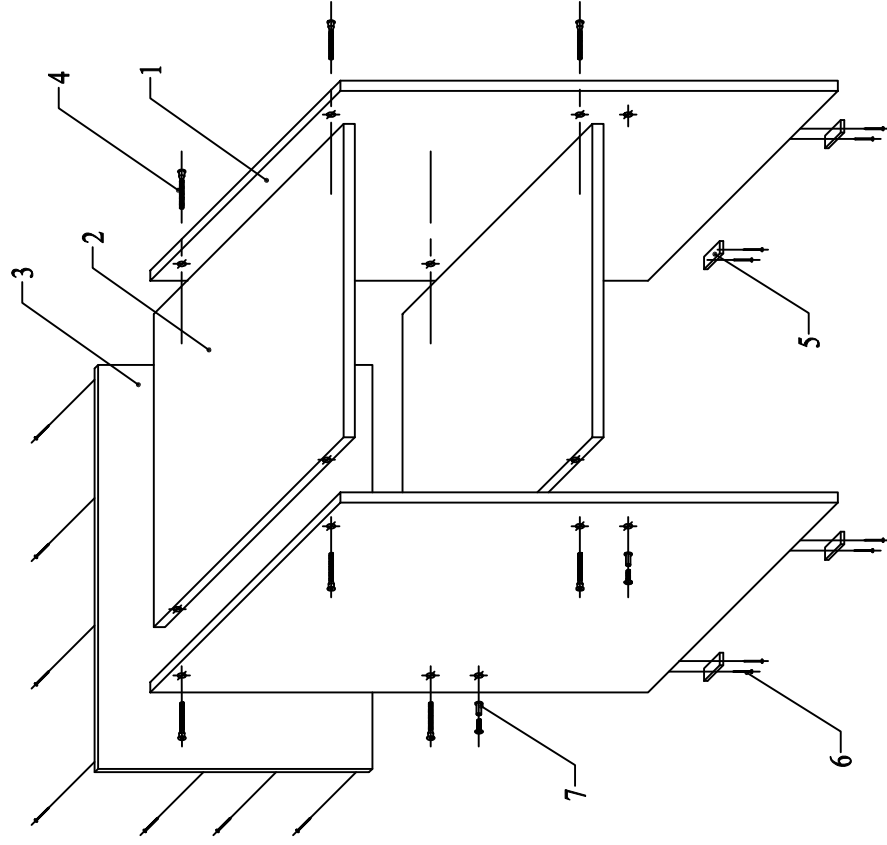
3. Гарантийные обязательства:

- 3.1. Предприятие-изготовитель гарантирует соответствие изделия требованиям ГОСТ 22046-02 при условии соблюдения правил транспортировки, хранения и эксплуатации.
- 3.2. Гарантийный срок эксплуатации - 24 месяца со дня приобретения.
- 3.3. Срок службы - 7 лет.

4. КОМПЛЕКТ ПОСТАВКИ:

Стойка:	Ящик:
1. Боковина.....2 шт.	1. Панель лицевая.....1 шт.
2. Полка.....2 шт.	2. Боковина правая.....1 шт.
3. Стенка задняя.....1 шт.	3. Боковина левая.....1 шт.
4. Евростяжка 7x50.....12 шт.	4. Панель задняя.....1 шт.
5. Опора-пята.....4 шт.	5. Дно.....1 шт.
6. Гвоздь 1,2x20.....20 шт.	6. Стяжка-эксцентрик саморез.....4 шт.
7. Стяжка межсекционная....1 шт.	7. Евростяжка 7x50.....8 шт.
8. Ключ для стяжки.....1 шт.	8. Шуруп 4x13.....16 шт.
	9. Шкант 8x32.....2 шт.
	10. Опора колесная.....4 шт.

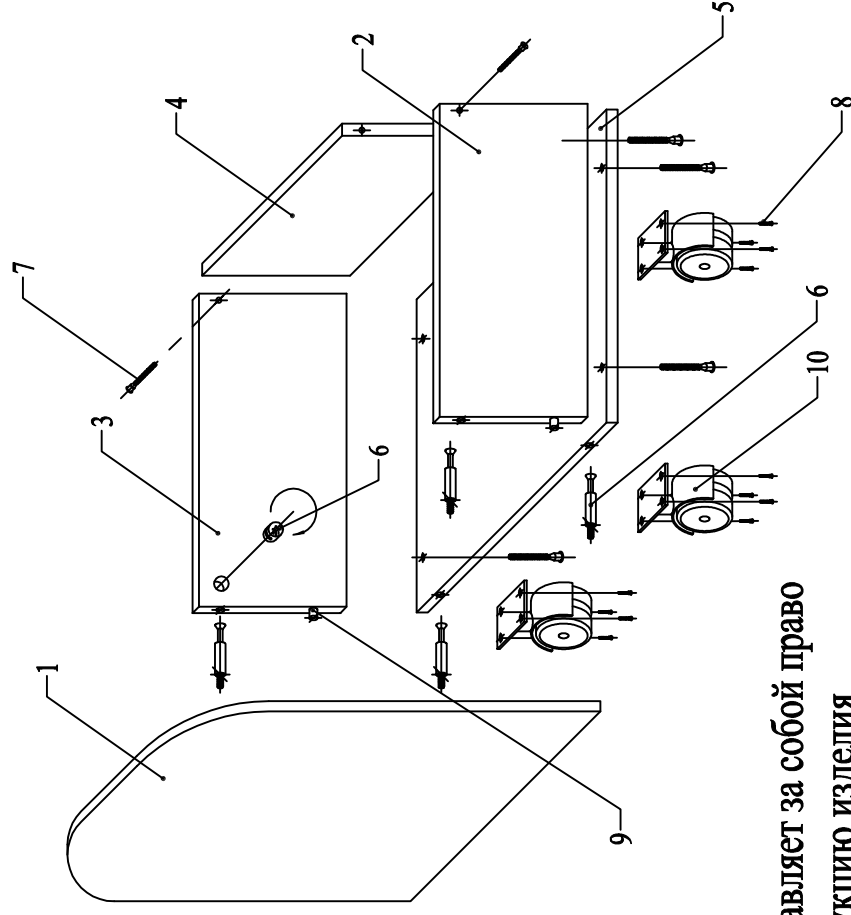
6. Порядок и схема сборки:



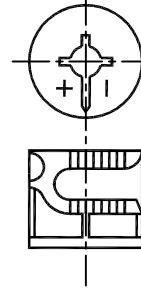
Шкант 8x32



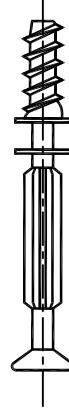
Шуруп 4x13



Изготовитель оставляет за собой право вносить в конструкцию изделия изменения, не влияющие на его характеристики не противоречащие требованиям ГОСТ!



Эксцентрик



Стойка эксцентрика



Евростяжка 7x50